

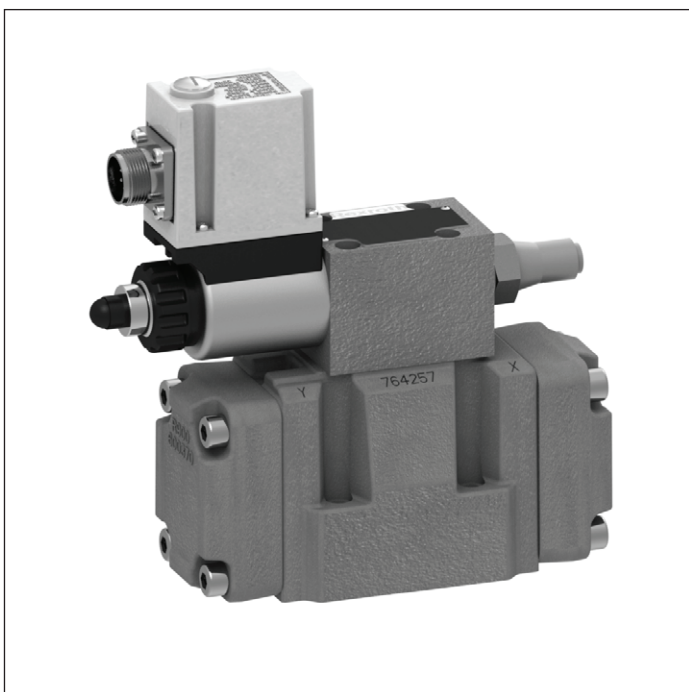
Proportional-Druckreduzierventil in 3-Wege-Ausführung, vorgesteuert

Typ 3DRE(M) und 3DRE(M)E

RD 29286

Ausgabe: 2014-02

Ersetzt: 2010-01



- ▶ Nenngröße 10 und 16
- ▶ Geräteserie 7X
- ▶ Maximaler Einstelldruck: 315 bar (NG10)
250 bar (NG16)
- ▶ Volumenstrom: 125 l/min (NG10)
300 l/min (NG16)

Merkmale

- ▶ Vorgesteuerte Ventile zur Druckreduzierung (P nach A) und Begrenzung (A nach T) eines Systemdruckes
- ▶ Betätigung durch Proportionalmagnet mit drehbarer Spule
- ▶ Für Plattenaufbau:
Lage der Anschlüsse nach DIN 24340-A und ISO 4401
- ▶ Maximal-Druckabsicherung wahlweise
- ▶ Ventil und Ansteuerelektronik aus einer Hand
- ▶ Integrierte Elektronik (OBE) bei Typ 3DRE(M)E:
geringe Exemplarstreuung der Sollwert-Druck-Kennlinie
- ▶ Externe Ansteuerelektronik bei Typ 3DRE(M)
- ▶ Lineare Sollwert-Druck-Kennlinie

Inhalt

Merkmale	1
Bestellangaben	2
Symbole	3
Funktion, Schnitt	4, 5
Technische Daten	6, 7
Elektrischer Anschluss	8, 9
Integrierte Elektronik (OBE)	9
Kennlinien	10 ... 13
Abmessungen	14, 15
Steuerölversorgung	16
Zubehör	17

Bestellangaben

01	02	03	04	05	06	07	08	09	10	11	12	13	14
3DRE				P	-	7X	/			G24			*

01	Proportional-Druckreduzierventil in 3-Wege-Ausführung	3DRE
02	Ohne Maximal-Druckabsicherung	ohne Bez.
	Mit Maximal-Druckabsicherung	M
03	Für externe Ansteuerelektronik	ohne Bez.
	Mit integrierter Elektronik (OBE)	E

Nenngröße

04	Nenngröße 10	10
	Nenngröße 16	16
05	Plattenaufbau	P
06	Geräteserie 70 bis 79 (70 bis 79: unveränderte Einbau- und Anschlussmaße)	7X

Druckstufe

07	Bis 50 bar	50
	Bis 100 bar	100
	Bis 200 bar	200
	Bis 250 bar (nur NG16)	250
	Bis 315 bar (nur NG10)	315
08	Steuerölauführung intern, Steuerölrückführung extern	Y
	Steuerölauführung extern, Steuerölrückführung extern	XY

Versorgungsspannung

09	24 V Gleichspannung	G24
10	1600 mA-Spule	ohne Bez.
	800 mA-Spule (nur für externe Ansteuerelektronik möglich)	-8

Elektrischer Anschluss

11	Für Typ 3DRE(M):	
	Ohne Leitungsdose; Gerätestecker DIN EN 175301-803	K4
	Für Typ DBE(M)E:	
	Ohne Leitungsdose; Gerätestecker DIN EN 175201-804	K31

Elektronik-Schnittstelle

12	Sollwert 0 bis 10 V	A1
	Sollwert 4 bis 20 mA	F1
	bei 3DRE für externe Ansteuerelektronik	ohne Bez.

Dichtungswerkstoff

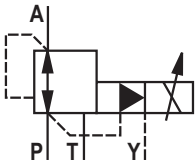
13	FKM-Dichtungen	V
	NBR-Dichtungen	M
14	Weitere Angaben im Klartext	

Symbole

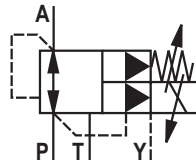
Steuerölauführung intern
Steuerölrückführung extern

Steuerölauführung extern
Steuerölrückführung extern

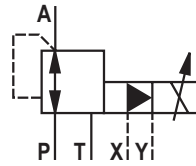
Typ 3DRE...Y...



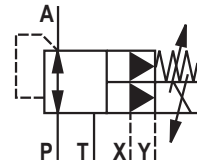
Typ 3DREM...Y...



Typ 3DRE...XY...

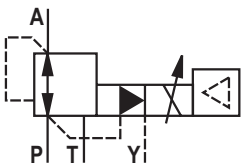


Typ 3DREM...XY...

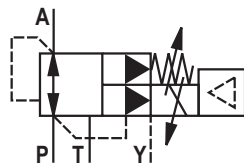


Mit integrierter Elektronik:

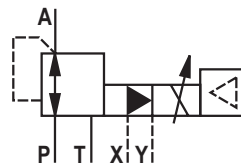
Typ 3DREE...Y...



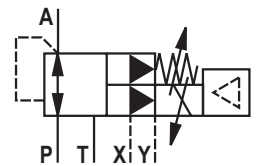
Typ 3DREME...Y...



Typ 3DREE...XY...



Typ 3DREME...XY...



Funktion, Schnitt

Ventile des Typs 3DRE(M) und 3DRE(M)E sind elektrisch vorgesteuerte 3-Wege-Druckreduzierventile mit Druckabsicherung des Verbrauchers.

Sie werden zur Reduzierung eines Systemdruckes eingesetzt.

Technischer Aufbau

Das Ventil besteht aus zwei Hauptgruppen:

- ▶ Vorsteuerventil (1) mit Proportionalmagnet (2) wahlweise mit Maximal-Druckabsicherung (15)
- ▶ Hauptventil (3) mit Hauptkolben (4)

Funktion

Generelle Funktion:

- ▶ Sollwertabhängige Einstellung des zu reduzierenden Druckes im Anschluss A durch das Vorsteuerventil (1).
- ▶ Bei drucklosem Anschluss P wird der Hauptkolben (4) durch die Federn (5) und (6) in Mittelstellung gehalten. Hierdurch wird ein Anfahrtsprung am Verbraucher unterbunden.
- ▶ Steueröl strömt von Bohrung (7) über den Stromregler (8), über den Steuerraum (11) zum Drosselspalt (9), über Leitung (10) zum Anschluss Y. Diese Verbindung ist drucklos in den Behälter zu führen.

Druckreduzierung:

- ▶ Aufbau des Vorsteuerdruckes im Steuerraum (11) als Funktion des Sollwertes.
- ▶ Über Düse (12) Druckaufbau in Federraum (13) und Verschieben des Hauptkolbens (4) nach rechts. Druckflüssigkeit fließt von P nach A.

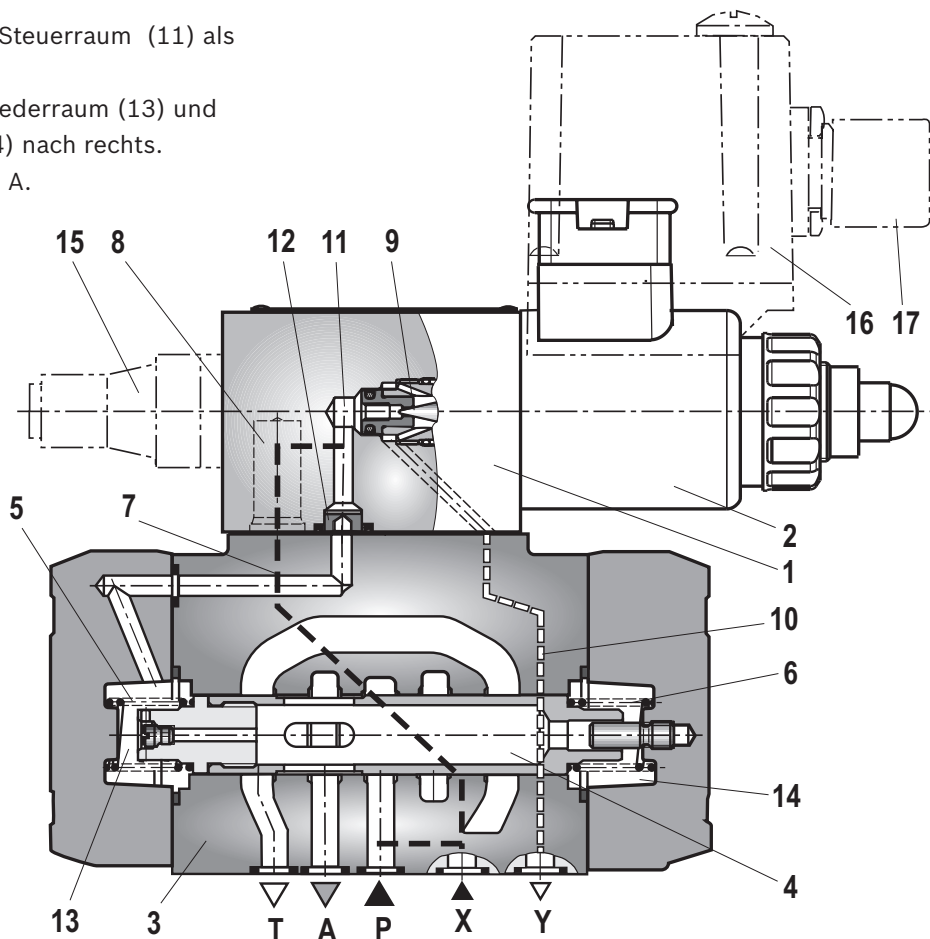
- ▶ Der Verbraucherdruck im Anschluss A steht im Federraum (14) an.
- ▶ Ansteigen des Druckes im Anschluss A auf den eingestellten Druck des Vorsteuerventiles (1) bewirkt das Verschieben des Hauptkolbens (4) nach links. Druck im Anschluss A ist mit dem eingestellten Druck am Vorsteuerventil (1) annähernd gleich.

Druckabsicherung:

- ▶ Übersteigt der Druck im Anschluss A den eingestellten Druck des Vorsteuerventiles (1), wird der Hauptkolben (4) weiter nach links verschoben.
- ▶ Dadurch Öffnen der Verbindung von A nach T und Begrenzen des im Anschluss A anstehenden Druckes auf den eingestellten Sollwert.

Typ 3DREM

Zur hydraulischen Absicherung gegen unzulässig hohen elektrischen Steuerstrom am Proportionalmagneten, der zwangsläufig im Anschluss A überhöhte Drücke bewirkt, kann wahlweise ein federbelastetes Druckbegrenzungsventil als Maximal-Druckabsicherung (15) eingebaut werden. Diese Maximal-Druckabsicherung ist voreingestellt, bezogen auf die jeweilige Druckstufe (Tabelle Seite 6)



Funktion, Schnitt

Typ 3DREE und 3DREME – mit integrierter Elektronik (OBE)

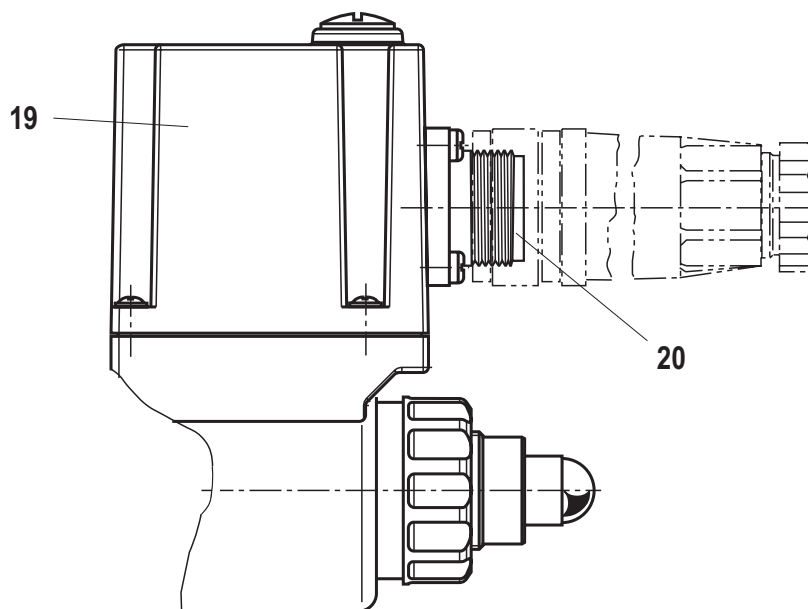
In Funktion und Aufbau entsprechen diese Ventile den Typen 3DRE und 3DREM. An dem Vorsteuerventil befindet sich zusätzlich ein Gehäuse (19) mit der Ansteuerelektronik.

Versorgungs- und Sollwertspannung werden am Gerätestecker (20) angelegt.

Werkseitig wird mit geringer Exemplantreuung die Sollwert-Druck-Kennlinie einjustiert.

Weitere Angaben zur Ansteuerelektronik siehe Seite 9.

Typ 3DRE(M)E...-7X/...YG24K31



Technische Daten

(Bei Geräteinsatz außerhalb der angegebenen Werte bitte anfragen!)

allgemein			NG10	NG16
Masse	- Typ 3DRE und 3DREM	kg	7,5	10,3
	- Typ 3DREE und 3DREME	kg	7,6	10,4
Einbaulage	beliebig, vorzugsweise waagrecht			
Lagertemperaturbereich		°C	-20 bis +80	
Umgebungstemperaturbereich	- Typ 3DRE und 3DREM	°C	-20 bis +70	
	- Typ 3DREE und 3DREME	°C	-20 bis +50	
hydraulisch (gemessen mit HLP46, $\vartheta_{\text{Öl}} = 40 \pm 5 \text{ °C}$)			NG10	NG16
Maximaler Betriebsdruck	- Anschluss P und X	bar	350	315
	- Anschluss A und T	bar	315	250
	- Anschluss Y	bar	separat und drucklos zum Behälter	
Maximaler Einstelldruck im Kanal A	- Druckstufe 50 bar	bar	50	50
	- Druckstufe 100 bar	bar	100	100
	- Druckstufe 200 bar	bar	200	200
	- Druckstufe 250 bar	bar	-	250
	- Druckstufe 315 bar	bar	315	-
Minimaler Einstelldruck im Kanal A ohne Volumenstrom, bei Sollwert Null, siehe Kennlinien Seite 8		bar	< 5	< 4
Maximal-Druckabsicherung (stufenlos einstellbar)	- Druckstufe 50 bar	bar	werkseitig eingestellt auf 70 bar	
	- Druckstufe 100 bar	bar	werkseitig eingestellt auf 130 bar	
	- Druckstufe 200 bar	bar	werkseitig eingestellt auf 230 bar	
	- Druckstufe 250 bar (nur NG16)	bar	werkseitig eingestellt auf 270 bar	
	- Druckstufe 315 bar (nur NG10)	bar	werkseitig eingestellt auf 350 bar	
Maximal zulässiger Volumenstrom		l/min	125	300
Steuervolumenstrom		l/min	1,1	
Druckflüssigkeit	siehe Tabelle Seite 7			
Druckflüssigkeitstemperaturbereich		°C	-20 bis +80	
Viskositätsbereich		mm ² /s	15 bis 380	
Maximal zulässiger Verschmutzungsgrad der Druckflüssigkeit Reinheitsklasse nach ISO 4406 (c)	Klasse 20/18/15 ¹⁾			
Hysterese		%	±3 vom maximalen Einstelldruck	
Wiederholgenauigkeit		%	< ±2 vom maximalen Einstelldruck	
Linearität		%	±3,5 vom maximalen Einstelldruck	
Exemplarstreuung der Sollwert-Druck-Kennlinie bezogen auf die Hysterese-Kennlinie; Druck steigend	- Typ 3DRE(M) ³⁾ bei 20 % Sollwert	%	< ±1,5 vom maximalen Einstelldruck	
	- Typ 3DRE(M) ³⁾ bei 100 % Sollwert	%	< ±5 vom maximalen Einstelldruck	
Sprungantwort $T_u + T_g$	- Typ 3DRE(M) ³⁾ bei 20 % Sollwert	%	< ±1,5 vom maximalen Einstelldruck	
	- Typ 3DRE(M) ³⁾ bei 100 % Sollwert	%	< ±1,5 vom maximalen Einstelldruck	
Sprungantwort $T_u + T_g$	Sollwert 10 % → 90 %	ms	< 140; gemessen mit stehender Druckflüssigkeitssäule, 1,0 Liter am Anschluss A	

¹⁾ Die für die Komponenten angegebenen Reinheitsklassen müssen in Hydrauliksystemen eingehalten werden. Eine wirksame Filtration verhindert Störungen und erhöht gleichzeitig die Lebensdauer der Komponenten.

Zur Auswahl der Filter siehe www.boschrexroth.com/filter.


²⁾ Abgleich werkseitig

³⁾ Details siehe Seite 10

Technische Daten

(Bei Geräteinsatz außerhalb der angegebenen Werte bitte anfragen!)

Druckflüssigkeit	Klassifizierung	Geeignete Dichtungsmaterialien	Normen
Mineralöle und artverwandte Kohlenwasserstoffe	HL, HLP	NBR, FKM	DIN 51524
Biologisch abbaubar – wasserunlöslich	HEES	FKM	VDMA 24568
Schwerentflammbar – wasserfrei	HFDU	FKM	ISO 12922
– wasserhaltig	HFC	NBR	ISO 12922

<p> Wichtige Hinweise zu Druckflüssigkeiten!</p> <ul style="list-style-type: none"> ▶ Weitere Informationen und Angaben zum Einsatz von anderen Druckflüssigkeiten siehe Datenblatt 90220 oder auf Anfrage! ▶ Einschränkungen bei den technischen Ventildaten möglich (Temperatur, Druckbereich, Lebensdauer, Wartungsintervalle, etc.)! ▶ Der Flammpunkt der verwendeten Druckflüssigkeit muss 40 K über der maximalen Magnetoberflächentemperatur liegen. 	<ul style="list-style-type: none"> ▶ Schwerentflammbar – wasserhaltig: Maximale Druckdifferenz je Steuerkante 210 bar, ansonsten erhöhte Kavitationserosion. Lebensdauer im Vergleich zu HLP 30 % bis 100 % Fluidtemperatur maximal 60°C ▶ Biologisch abbaubar: Bei Verwendung von biologisch abbaubaren Druckflüssigkeiten, die gleichzeitig zinklösend sind, kann eine Anreicherung mit Zink erfolgen (pro Polrohr 700 mg Zink).
--	--

elektrisch		G24	G24-8
Minimaler Magnetstrom	mA	≤ 100	≤ 100
Maximaler Magnetstrom	mA	1600 ±10 %	800 ±5 %
Magnetspulenwiderstand	– Kaltwert bei 20 °C	Ω	20,6
	– Maximaler Warmwert	Ω	33
Einschaltdauer	%	100	100

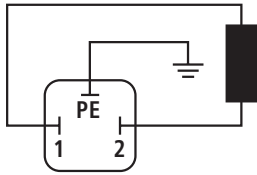
elektrisch, integrierte Elektronik (OBE)			
Versorgungsspannung	– Nennspannung	VDC	24
	– unterer Grenzwert	VDC	21
	– oberer Grenzwert	VDC	35
Stromaufnahme		A	≤ 1,5
erforderliche Absicherung		A	2, träge
Eingänge	– Spannung	V	0 bis 10
	– Strom	mA	4 bis 20
Ausgang	– Stromistwert	mV	1 mV ± 1 mA
Schutzart des Ventils nach EN 60529		IP 65 mit montierter und verriegelter Leitungsdose	

Elektrischer Anschluss

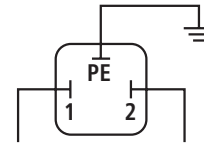
(Maßangaben in mm)

Typ 3DRE(M)

Anschluss am Gerätestecker

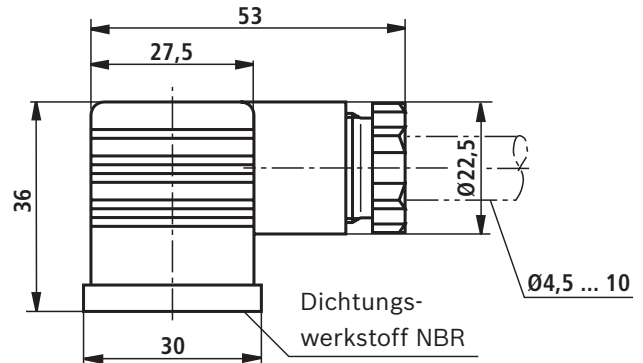
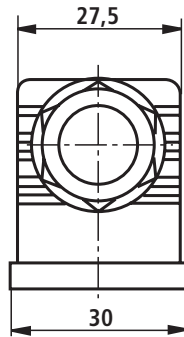


Anschluss an Leitungsdose



zum Verstärker

Leitungsdose (schwarz) nach
DIN EN 175301-803
Material-Nr. **R901017011**
(separate Bestellung)

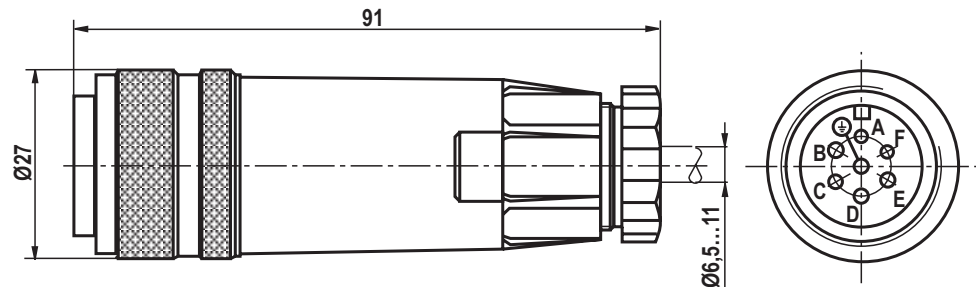


Typ 3DRE(M)E

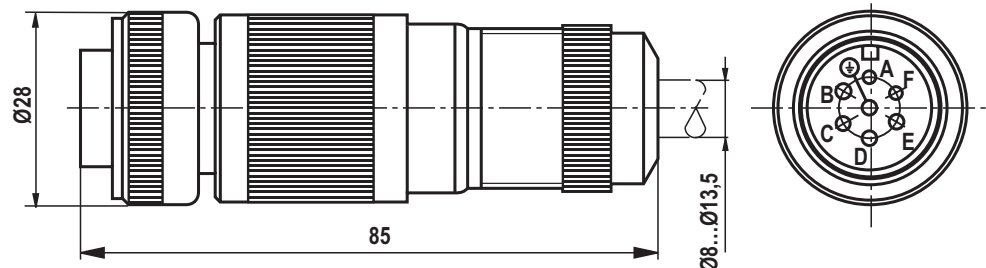
Gerätesteckerbelegung	Kontakt	Belegung Schnittstelle „A1“	Belegung Schnittstelle „F1“
Versorgungsspannung	A	24 VDC (u(t) = 21 V bis 35 V); $I_{max} \leq 1,5$ A	
	B	0 V	
Bezugspotential Istwert	C	Bezug Kontakt F; 0 V	Bezug Kontakt F; 0 V
Differenzverstärkereingang	D	0 bis 10 V; $R_E = 100$ k Ω	4 bis 20 mA; $R_E = 100$ Ω
	E	Bezugspotential Sollwert	
Messausgang (Istwert)	F	0 bis 1,6 V Istwert (1 mV \triangleq 1 mA)	
		Bürdenwiderstand > 10 k Ω	
Schutzerde	PE	mit Magnet und Ventilgehäuse verbunden	

Leitungsdosen nach DIN EN 175201-804, Lötkontakte für Leitungsquerschnitt 0,5 bis 1,5 mm²

Ausführung Kunststoff,
Material-Nr. **R900021267**
(separate Bestellung)



Ausführung Metall,
Material-Nr. **R900223890**
(separate Bestellung)

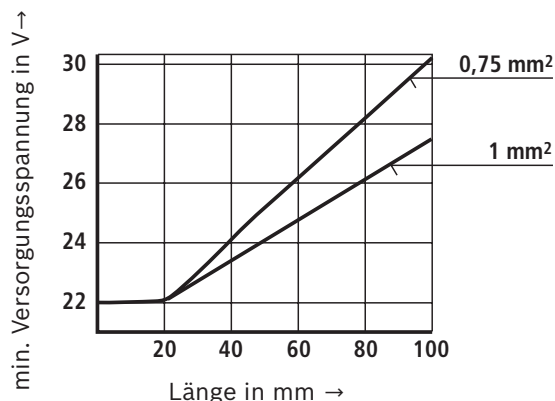


Elektrischer Anschluss

Anschlusskabel für Typ 3DRE(M)E

- Empfehlung 6-adrig, 0,75 oder 1 mm² plus Schutzleiter und Abschirmung
- Abschirmung nur auf Versorgungsseite auf PE legen
- maximal zulässige Länge 100 m

Die minimale Versorgungsspannung am Netzteil ist abhängig von der Länge des Versorgungskabels (siehe Diagramm).



Integrierte Elektronik (OBE) bei Typ 3DRE(M)E

Funktion

Die Elektronik wird über die Anschlüsse A und B mit Spannung versorgt. Der Sollwert wird an die Differenzverstärkeranschlüsse D und E angelegt.

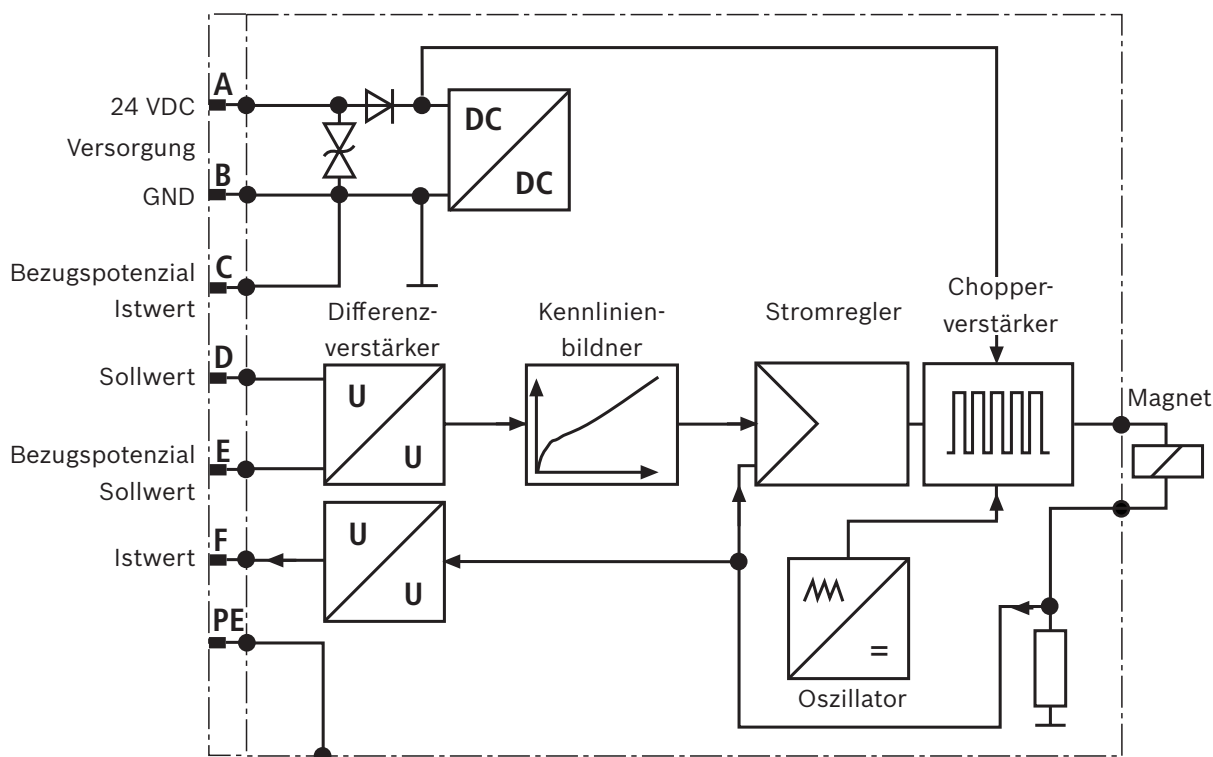
Über den Kennlinienbildner ist die Sollwert-Magnetstrom-Kennlinie so an das Ventil angepasst, dass Unlinearitäten in der Hydraulik kompensiert werden und somit eine lineare Sollwert-Druck-Kennlinie entsteht.

Der Stromregler regelt den Magnetstrom unabhängig vom Magnetspulenwiderstand.

Die Leistungstufe der Elektronik zur Ansteuerung des Proportionalmagneten bildet ein Chopperverstärker mit einer Taktfrequenz von ca. 180 Hz bis 400 Hz. Das Ausgangssignal ist pulsweitenmoduliert (PWM).

Zum Prüfen des Magnetstromes kann am Stecker zwischen Pin F(+) und Pin C(-) eine Spannung gemessen werden, die sich proportional zum Magnetstrom verhält. **1 mV** entspricht **1 mA** Magnetstrom.

Blockschaltbild

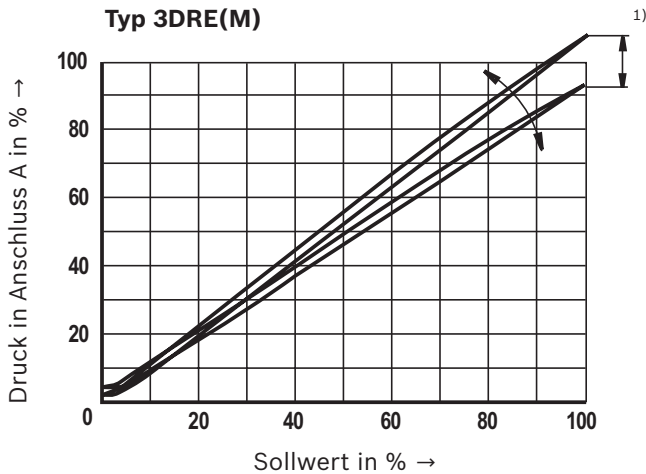


Kennlinien

(gemessen mit HLP46, $\vartheta_{01} = 40 \pm 5 \text{ }^\circ\text{C}$, Ventilkörper und Druckflüssigkeit temperaturnausgeglichen. Hohe Temperaturunterschiede können zu abweichenden Kennlinien /-werten führen.)

Druck im Anschluss A in Abhängigkeit vom Sollwert (Exemplarstreuung)

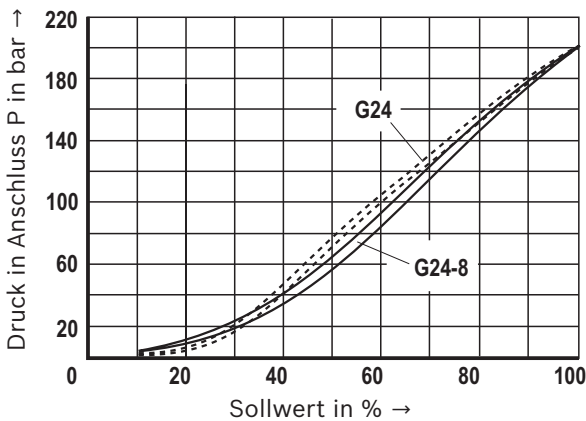
ohne Volumenstrom



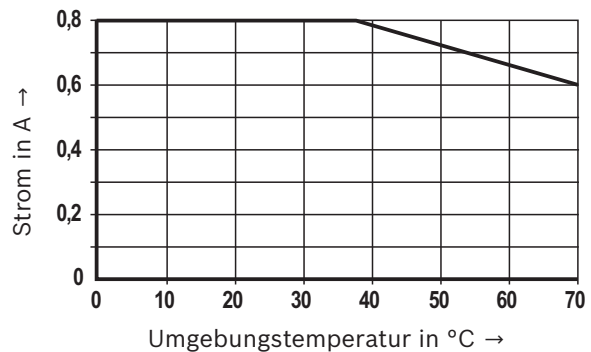
¹⁾ Bei Ventiltyp 3DRE(M) kann die Exemplarstreuung am **externen Verstärker** (Typ und Datenblatt siehe Seite 16) mit dem Sollwertabschwächerpotentiometer „Gw“ verändert werden. Der digitale Verstärker wird mit dem Parameter „Limit“ eingestellt. Der Steuerstrom gemäß technischen Daten darf dabei nicht überschritten werden. Damit mehrere Ventile auf die gleiche Kennlinie abgeglichen werden können, den Druck bei Sollwert 100 % nicht höher als den maximalen Einstelldruck der Druckstufe einstellen.

Druck im Anschluss P in Abhängigkeit vom Sollwert

Vergleich G24 und G24-8 / Druckstufe 200 bar
(mit Verstärker VT-VSPA1-1-1X mit 800 mA-Spule)



Stromabfall bei Ausführung G24-8 bei zunehmender Umgebungstemperatur, 24 V und 100 % Einschaltdauer



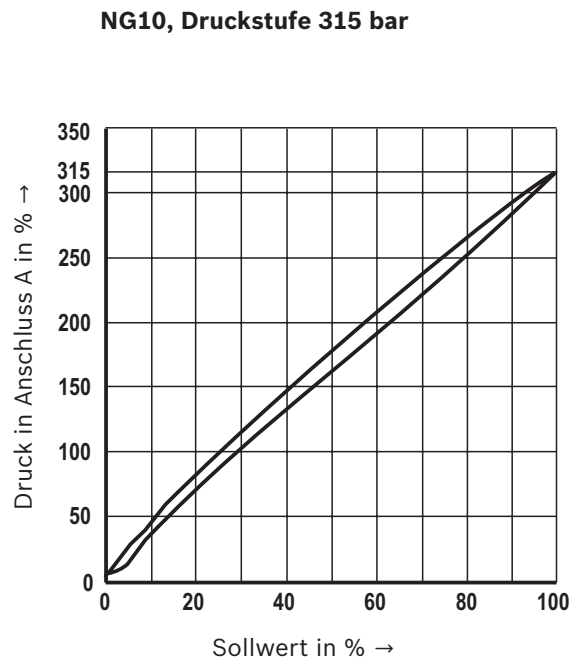
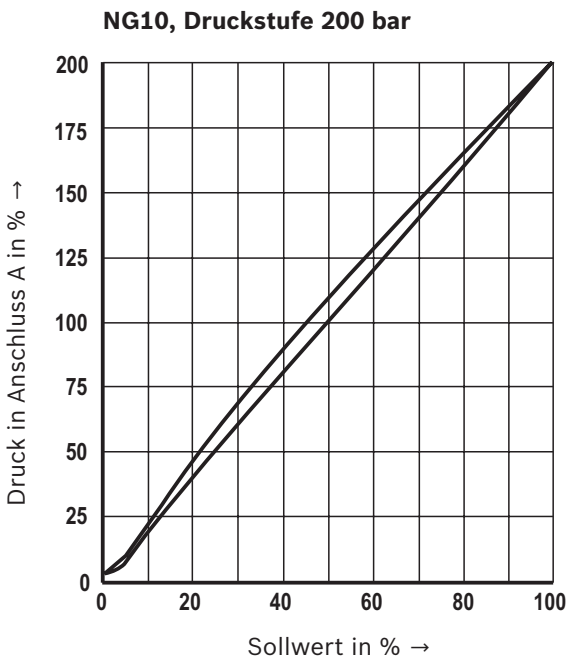
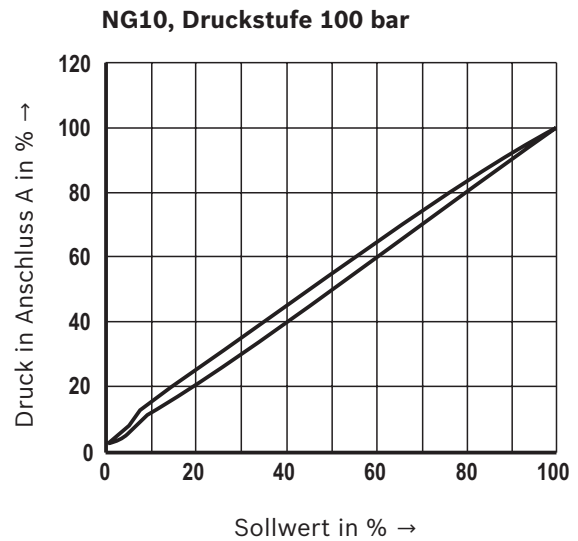
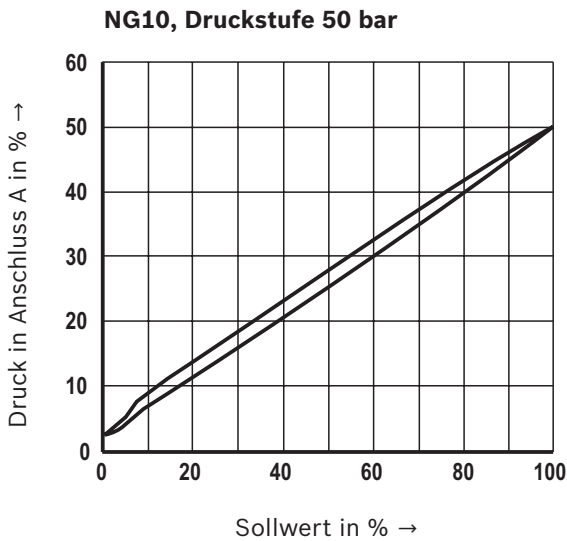
Hinweis!

Bei Ausführung G24-8 fällt der Magnetstrom bei erhöhter Temperatur ab. Dadurch weicht der eingestellte Druck entsprechend ab.

Kennlinien

(gemessen mit HLP46, $\vartheta_{\text{Öl}} = 40 \pm 5 \text{ °C}$, Ventilkörper und Druckflüssigkeit temperaturnausgeglichen. Hohe Temperaturunterschiede können zu abweichenden Kennlinien /-werten führen.)

Druck im Anschluss A in Abhängigkeit vom Sollwert (bei Volumenstrom 0 l/min)

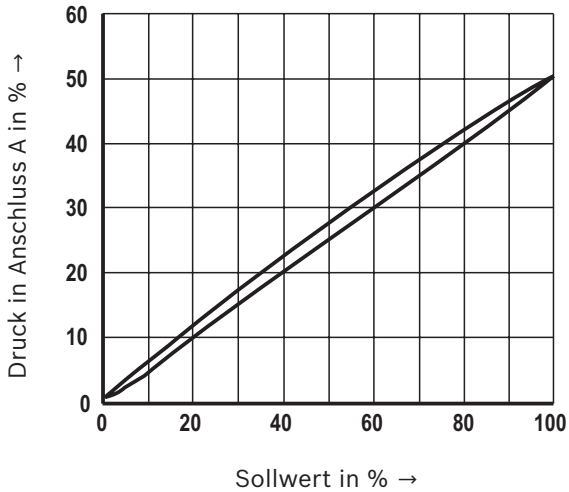


Kennlinien

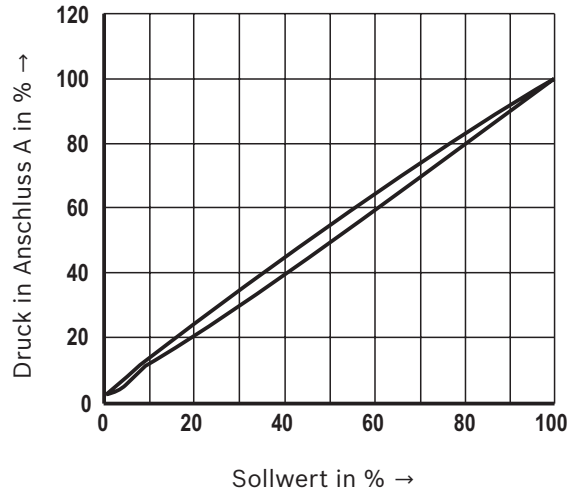
(gemessen mit HLP46, $\vartheta_{\text{Öl}} = 40 \pm 5 \text{ °C}$, Ventilkörper und Druckflüssigkeit temperaturnausgeglichen. Hohe Temperaturunterschiede können zu abweichenden Kennlinien /-werten führen.)

Druck im Anschluss A in Abhängigkeit vom Sollwert (bei Volumenstrom 0 l/min)

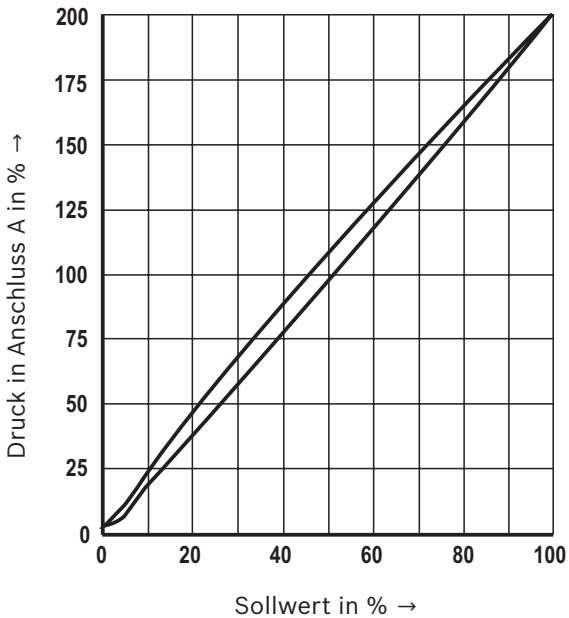
NG16, Druckstufe 50 bar



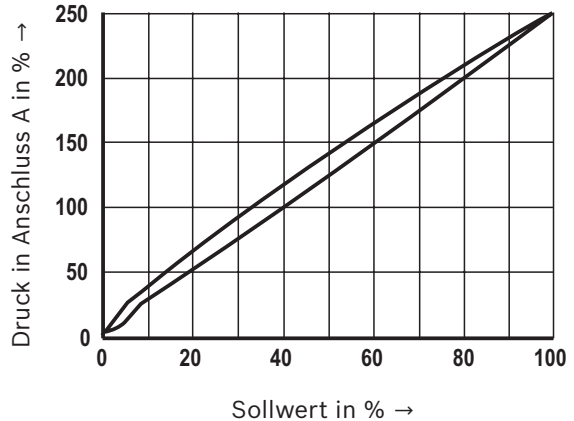
NG16, Druckstufe 100 bar



NG16, Druckstufe 200 bar



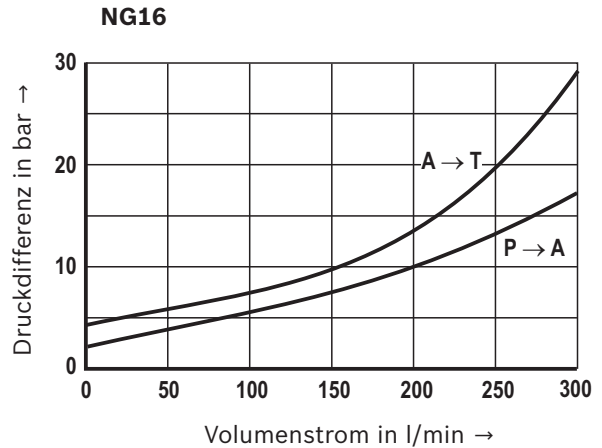
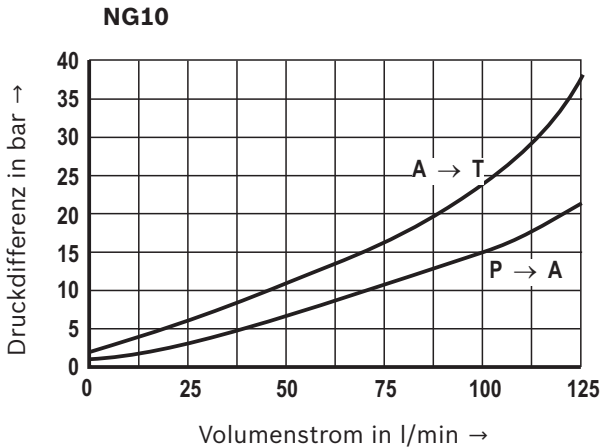
NG16, Druckstufe 250 bar



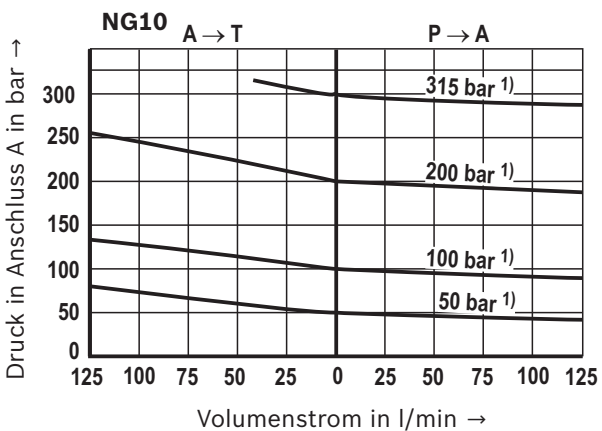
Kennlinien

(gemessen mit HLP46, $\vartheta_{\text{Öl}} = 40 \pm 5 \text{ °C}$, Ventilkörper und Druckflüssigkeit temperaturnausgeglichen. Hohe Temperaturunterschiede können zu abweichenden Kennlinien /-werten führen.)

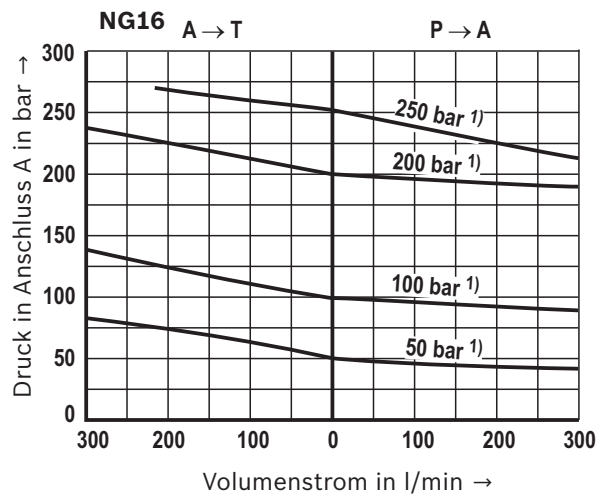
Druckdifferenz in Abhängigkeit vom Volumenstrom



Druck in Anschluss A in Abhängigkeit vom Volumenstrom

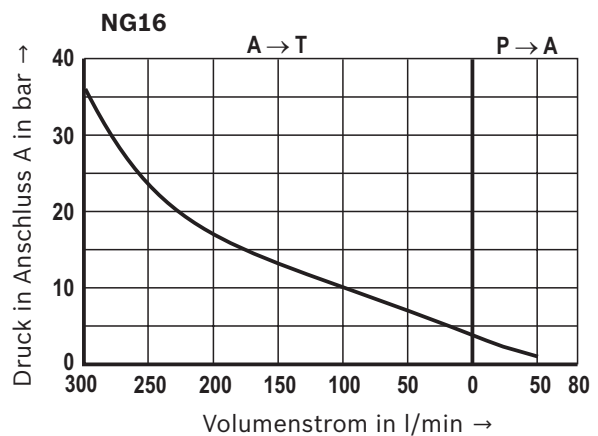
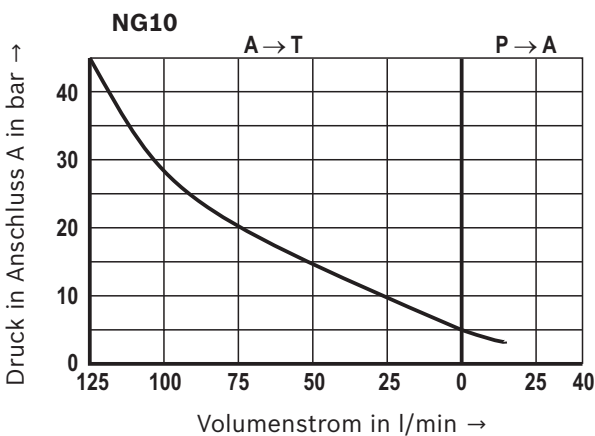


¹⁾ Druckstufe

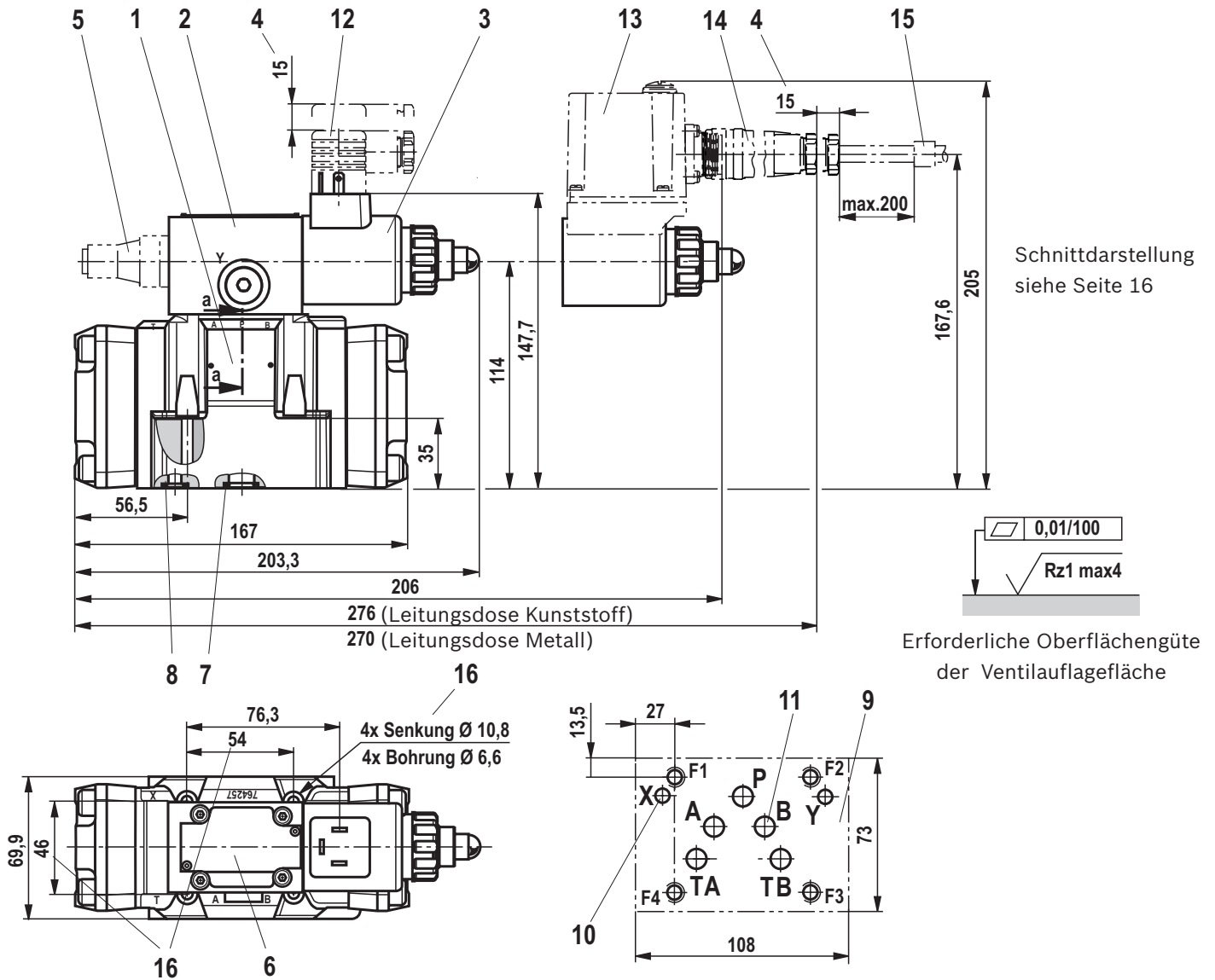


¹⁾ Druckstufe

Minimaler Einstelldruck Abhängigkeit vom Volumenstrom bei Sollwert Null



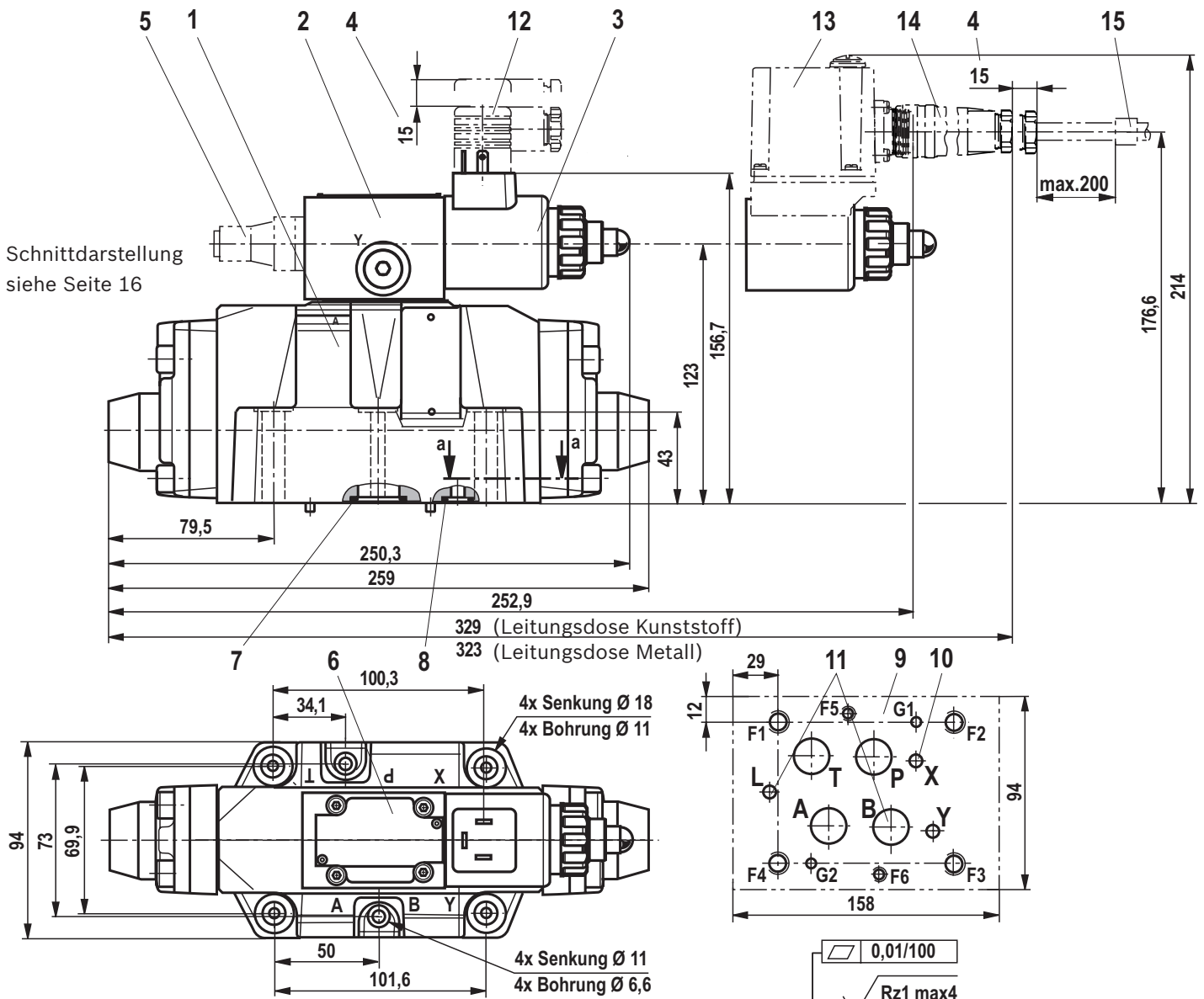
Abmessungen: NG10
(Maßangaben in mm)



- 1** Hauptventil
- 2** Pilotventil
- 3** Proportionalmagnet
- 4** Platzbedarf zum Entfernen der Leitungsdose
- 5** Maximal-Druckabsicherung (Typ 3DREM...)
- 6** Typschild
- 7** Gleiche Dichtringe für Anschluss A, B, P, TA und TB
- 8** Gleiche Dichtringe für Anschluss X und Y
- 9** Bearbeitete Montagefläche, Lage der Anschlüsse nach DIN 24340-A10 und ISO 4401-05-05-0-05
- 10** Bei Steuerölauführung „intern“ (Ausführung Y) muss Anschluss X in der Anschlussplatte verschlossen werden.
- 11** Anschluss B muss in der Anschlussplatte verschlossen werden)
- 12** Leitungsdose für Typ 3DRE(M) (separate Bestellung)
- 13** Integrierte Elektronik (Typ 3DREE, 3DREME) mit Gerätestecker
- 14** Leitungsdose für Typ 3DRE(M)E, Ausführung Kunststoff oder Metall (separate Bestellung)
- 15** Kabelbefestigung
- 16** Anschlussbild Befestigungsschrauben

Hinweis!
Bei den Abmaßen handelt es sich um Nennmaße, die Toleranzen unterliegen.

Ventilbefestigungsschrauben und Anschlussplatten
siehe Seite 17.

Abmessungen: NG16
 (Maßangaben in mm)


Erforderliche Oberflächengüte
der Ventilauflagefläche

- 1 Hauptventil
- 2 Pilotventil
- 3 Proportionalmagnet
- 4 Platzbedarf zum Entfernen der Leitungsdose
- 5 Maximal-Druckabsicherung (Typ 3DREM...)
- 6 Typschild
- 7 Gleiche Dichtringe für Anschluss A, B, P und T
- 8 Gleiche Dichtringe für Anschluss X und Y
- 9 Bearbeitete Montagefläche, Lage der Anschlüsse nach DIN 24340-A16 und ISO 4401-05-07-0-05
- 10 Bei Steuerölauführung „intern“ (Ausführung Y) muss Anschluss X in der Anschlussplatte verschlossen werden.
- 11 Anschluss B muss in der Anschlussplatte verschlossen werden)
- 12 Leitungsdose für Typ 3DRE(M) (separate Bestellung)

- 13 Integrierte Elektronik (Typ 3DREE, 3DREME) mit Gerätestecker
- 14 Leitungsdose für Typ 3DRE(M)E, Ausführung Kunststoff oder Metall (separate Bestellung)
- 15 Kabelbefestigung

Hinweis!

Bei den Abmaßen handelt es sich um Nennmaße, die Toleranzen unterliegen.

Ventilbefestigungsschrauben und Anschlussplatten
siehe Seite 17.

Steuerölversorgung

Typ 3DRE...-.../...XY **Steuerölauführung extern** **Steuerölrückführung extern**

Bei dieser Ausführung erfolgt die Steuerölauführung aus einem separaten Steuerkreis (extern).

Die Steuerölrückführung wird nicht in den T-Kanal des Hauptventils geleitet, sondern über Anschluss Y getrennt in den Behälter geführt (extern).

Typ 3DRE...-.../...Y... **Steuerölauführung intern** **Steuerölrückführung extern**

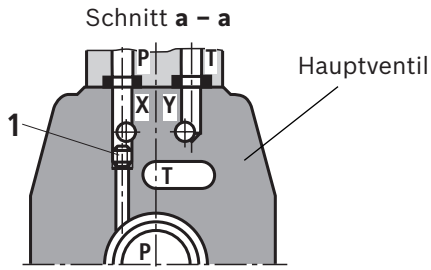
Bei dieser Ausführung erfolgt die Steuerölauführung aus dem P-Kanal des Hauptventils (intern).

Die Steuerölrückführung wird nicht in den T-Kanal des Hauptventils geleitet, sondern über Anschluss Y getrennt in den Behälter geführt (extern).

In der Anschlussplatte ist Anschluss X zu verschließen.

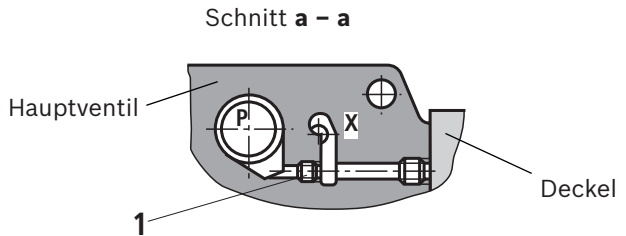
Position **1**: Verschlusschraube M6 DIN 906-8.8 SW 3

NG10 Schnittverlauf siehe Seite 14



Steuerölauführung extern: **1** geschlossen
(Schnitt a - a) intern: **1** offen
Steuerölrückführung extern

NG16 Schnittverlauf siehe Seite 15



Steuerölauführung extern: **1** geschlossen
(Schnitt a - a) intern: **1** offen
Steuerölrückführung extern

Zubehör

(nicht im Lieferumfang)

Zylinderschrauben (separate Bestellung)	Materialnummer	
NG10	4x ISO 4762 - M6 x 45 - 10.9-fIZn-240h-L Reibungszahl $\mu_{ges} = 0,09$ bis $0,14$; Anziehdrehmoment $M_A = 12,5$ Nm $\pm 10\%$ oder 4x ISO 4762 - M6 x 45 - 10.9 Reibungszahl $\mu_{ges} = 0,12$ bis $0,17$; Anziehdrehmoment $M_A = 15,5$ Nm $\pm 10\%$	R913000258 R00003263
NG16	2x ISO 4762 - M6 x 60 - 10.9-fIZn-240h-L Reibungszahl $\mu_{ges} = 0,09$ bis $0,14$; Anziehdrehmoment $M_A = 12,2$ Nm $\pm 10\%$ 4x ISO 4762 - M10 x 60 - 10.9-fIZn-240h-L Reibungszahl $\mu_{ges} = 0,09$ bis $0,14$; Anziehdrehmoment $M_A = 59$ Nm $\pm 10\%$ oder 2x ISO 4762 - M6 x 60 - 10.9 Reibungszahl $\mu_{ges} = 0,12$ bis $0,17$; Anziehdrehmoment $M_A = 15,5$ Nm $\pm 10\%$ 4x ISO 4762 - M10 x 60 - 10.9 Reibungszahl $\mu_{ges} = 0,12$ bis $0,17$; Anziehdrehmoment $M_A = 75$ Nm $\pm 10\%$	R913000115 R913000116 R00003266 R00008630

Hinweis: Aus Festigkeitsfründen dürfen ausschließlich diese Ventilbefestigungsschrauben verwendet werden. Das Anziehdrehmoment der Zylinderschrauben bezieht sich auf den maximalen Betriebsdruck!

Anschlussplatten	Datenblatt	Materialnummer
NG10	45054	
NG16	45056	

externe Ansteuer Elektronik für Typ 3DRE	Datenblatt	Materialnummer
VT-MSPA1-11-1X/V0/0 in Modulbauweise	30223	
VT-VSPD-1-2X/V0/.0-1 in Eurokartenformat	30523	
VT-VSPA1-11-1X/V0/0 in Eurokartenformat	30100	

externe Ansteuer Elektronik für Typ 3DRE...G24-8	Datenblatt	Materialnummer
VT-2000-5X/... in Eurokartenformat	29904	
VT-MSPA1-1-30 in Modulbauweise	30224	

Leitungsdosen (Details siehe Seite 8)	Datenblatt	Materialnummer
Für Typ 3DRE: Leitungsdosen nach DIN EN 175301-803	08006	R901017011
Für Typ 3DREE: Leitungsdosen nach DIN EN 175201-804	08006	R900021267 (Kunststoff) R900223890 (Metall)

Bosch Rexroth AG
Hydraulics
Zum Eisengießer 1
97816 Lohr am Main, Germany
Telefon +49 (0) 93 52/18-0
documentation@boschrexroth.de
www.boschrexroth.de

© Alle Rechte bei Bosch Rexroth AG, auch für den Fall von Schutzrechtsanmeldungen. Jede Verfügungsbefugnis, wie Kopier- und Weitergaberecht, bei uns. Die angegebenen Daten dienen allein der Produktbeschreibung. Eine Aussage über eine bestimmte Beschaffenheit oder eine Eignung für einen bestimmten Einsatzzweck kann aus unseren Angaben nicht abgeleitet werden. Die Angaben entbinden den Verwender nicht von eigenen Beurteilungen und Prüfungen. Es ist zu beachten, dass unsere Produkte einem natürlichen Verschleiß- und Alterungsprozess unterliegen.

Bosch Rexroth AG
Hydraulics
Zum Eisengießer 1
97816 Lohr am Main, Germany
Telefon +49 (0) 93 52/18-0
documentation@boschrexroth.de
www.boschrexroth.de

© Alle Rechte bei Bosch Rexroth AG, auch für den Fall von Schutzrechtsanmeldungen. Jede Verfügungsbefugnis, wie Kopier- und Weitergaberecht, bei uns. Die angegebenen Daten dienen allein der Produktbeschreibung. Eine Aussage über eine bestimmte Beschaffenheit oder eine Eignung für einen bestimmten Einsatzzweck kann aus unseren Angaben nicht abgeleitet werden. Die Angaben entbinden den Verwender nicht von eigenen Beurteilungen und Prüfungen. Es ist zu beachten, dass unsere Produkte einem natürlichen Verschleiß- und Alterungsprozess unterliegen.

Bosch Rexroth AG
Hydraulics
Zum Eisengießer 1
97816 Lohr am Main, Germany
Telefon +49 (0) 93 52/18-0
documentation@boschrexroth.de
www.boschrexroth.de

© Alle Rechte bei Bosch Rexroth AG, auch für den Fall von Schutzrechtsanmeldungen. Jede Verfügungsbefugnis, wie Kopier- und Weitergaberecht, bei uns. Die angegebenen Daten dienen allein der Produktbeschreibung. Eine Aussage über eine bestimmte Beschaffenheit oder eine Eignung für einen bestimmten Einsatzzweck kann aus unseren Angaben nicht abgeleitet werden. Die Angaben entbinden den Verwender nicht von eigenen Beurteilungen und Prüfungen. Es ist zu beachten, dass unsere Produkte einem natürlichen Verschleiß- und Alterungsprozess unterliegen.